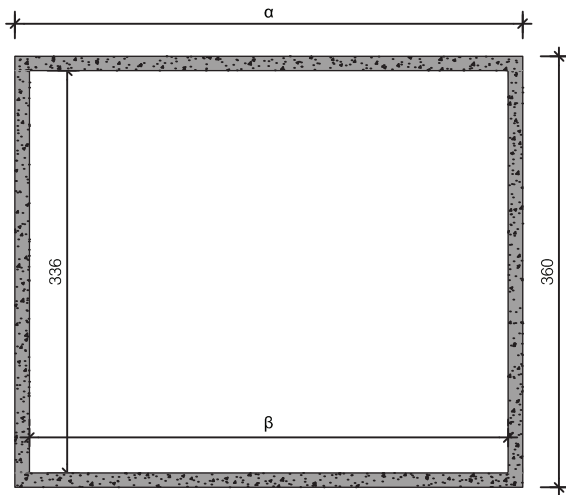
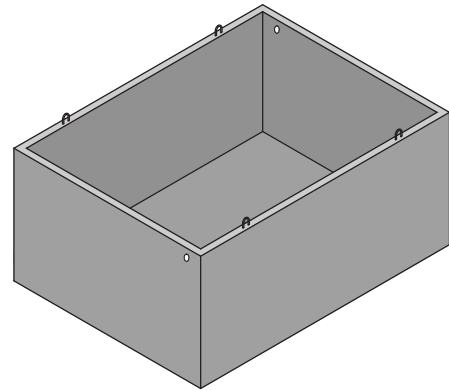


HUISKELDER ZONDER DEK

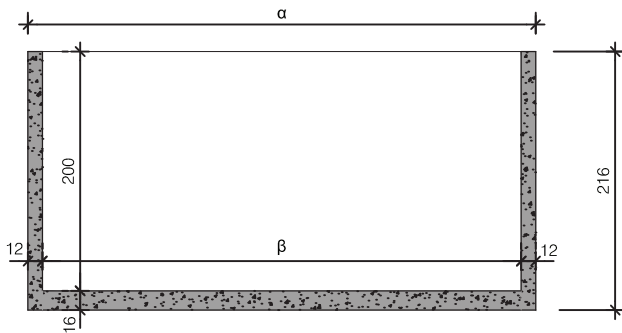
Breedte 360 cm / Hoogte 216 cm / Vloer 16 cm



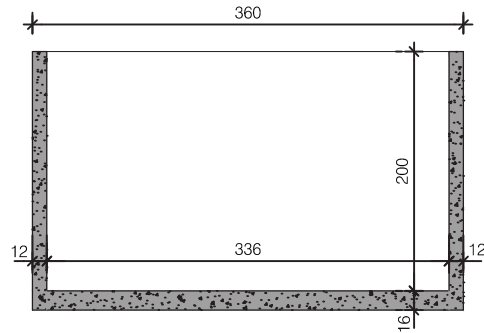
Doorsnede



Aanzicht



Langdoorsnede

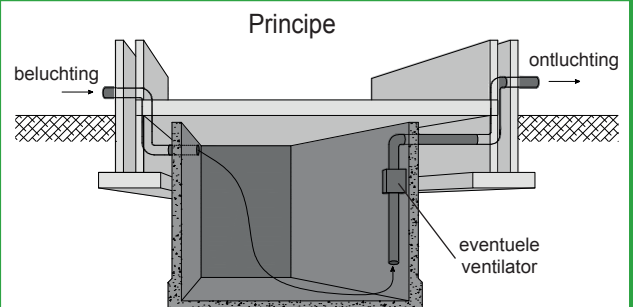


Dwarsdoorsnede

Type	Lengte α	Lengte β	Inhoud	Gewicht
4XB20SZ	424 cm	400 cm	26.880 L	15.225 KG
5XB20SZ	524 cm	500 cm	33.600 L	17.865 KG
6XB20SZ	624 cm	600 cm	40.320 L	20.505 KG
7XB20SZ	724 cm	700 cm	47.040 L	23.140 KG
48XB20SZ	480 cm	456 cm	30.640 L	16.700 KG
58XB20SZ	580 cm	556 cm	37.360 L	19.340 KG
68XB20SZ	680 cm	656 cm	44.080 L	21.980 KG
78XB20SZ	780 cm	756 cm	50.800 L	24.620 KG

afmetingen in cm, tenzij anders aangegeven - wijzigingen voorbehouden

Kenmerken	kelder 360 breed
Uitvoering	zonder dek
Breedte uitwendig	360 cm
Hoogte uitwendig	216 cm
Betonkwaliteit	C35/45
Milieuklasse	XC2 / XC4
Staalkwaliteit	FeB500
Hijsvoorziening	4 stuks hijslussen



plaatsingsvoorschriften op aanvraag